

Depósitos de almacenamiento



Mod. BIN 240 PE



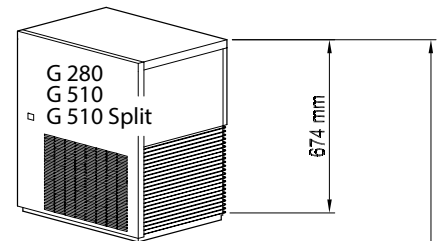
Mod. BIN 110



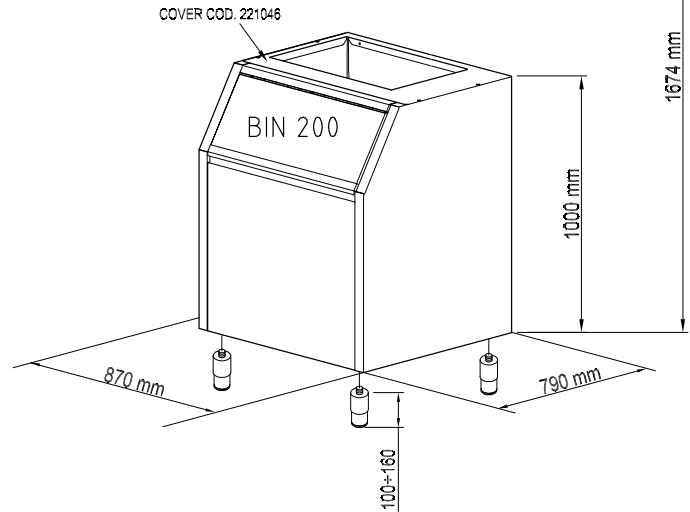
Mod. BIN 200/350

Serie BIN

- Estructura en acero inox 18/8 (*)
- Celda interior de polietileno, idóneo para el contacto con los alimentos y bajo normativa CE y ETLs. Fácil de limpiar
- Altamente aislado, evita la fusión del hielo un largo tiempo
- Modelo 550 V-DS, desarrollado verticalmente, dotado de dos puertas para facilitar la recogida del hielo
- (*) Modelo 240 PE construido en polietileno estampado



BIN 550 V DS



Ejemplo de Montaje
BIN + fabricante

SERIE BIN

Depósito almacenamiento

MODELO	CAPACIDAD CONTENEDOR	DIMENSIONES mm. (sin patas)	MÁQUINA COMPATIBLE
BIN 240 PE	240 kg	942 x 795 x 1053	C 150-VM 350/500/900 G 150/250/510/G 510 Split-TM 450
BIN 110	100 kg	560 x 815 x 1000	G160 TM140 G280/510 G510 Split / G700 Split CO ₂ TM250/450
BIN 200	200 kg	870 x 790 x 1000	C 150-VM 350/500/900 G 150/250/510/G 510 Split-TM 450/ Muster 250
BIN 350	350 kg	1250 x 790 x 1000	C 150/300-VM 350/500/900 G 150/250/510/G 510 Split-TM 450/ Muster 350/600 - M Split 350/600
BIN 550 V DS	550 kg	1110 x 1060 x 1915	G 510-G 510 Split-G 1000-G 1000 Split- TM 450 Muster 350/600/800/1500 M Split 350/800/1500

Serie BIN ROLLER

- Bastidor en acero inox 18/8, sobre el que se apoya: el contenedor intermedio de recogida de hielo, en ausencia del carro, y el fabricante de hielo.
- Carro de recogida y transporte del hielo en polietileno estampado, idóneo para el contacto con los alimentos, aislado para la perfecta conservación del hielo.



Mod.DRB 500



Mod. RB 100



Mod. DRB Double Roller Bin 100

SERIE BIN ROLLER

Depósitos almacenamientos con carro

MODELO	CAPACIDAD CARRO	CAPACIDAD RESERVA	DIMENSIONES	MÁQUINA COMPATIBLE
RB ROLLER BIN 100	108 kg	17 kg	795 x 1060 x 1284	G 160/280/510/510 Split / G 700 Split / TM 140/250/450
DRB DOUBLE ROLLER BIN 100	108 kg x 2	50 kg	1560 x 1060 x 1484	VM 500/900-G 280-510/ G 510 Split - TM 250/450 Muster 350/600 - Muster Split 350/600
DRB DOUBLE ROLLER BIN 500	108 kg x 2	300 kg	1560 x 1330 x 1780	G 510-G 510 Split-G 700/1000-G 1000 Split - TM 450 Muster 600/800/1500 - Muster Split 350/800/1500
DRB DOUBLE ROLLER BIN 1200	108 kg x 2	1000 kg	1560 x 1330 x 2460	G 510-G 510 Split-G 1000 Split - TM 450 Muster 600/800/1500 Muster Split 600/800/1000/1500
CARRO ROLLER	108 kg			