

## Hornos Microondas Profesionales

### Para cada situación

Panasonic es líder mundial en el desarrollo y la fabricación de aparatos eléctricos profesionales.

Nuestra última generación de hornos microondas profesionales para uso industrial cuenta con más de 45 años de experiencia en el desarrollo de hornos microondas.

La gama de productos de Panasonic incluye productos profesionales de alto rendimiento para todos los sectores del mercado y para cada situación en la cocina. Estos ofrecen muchas ventajas en las duras condiciones de trabajo en todos los planos de gestión de una cocina: Desde un eficiente descongelado hasta una suave cocción, todo con la más alta calidad.



## LOS HORNOS MICROONDAS DE PANASONIC LA SOLUCIÓN SUPERIOR

**Sea cual sea el alimento o el método de cocción, el horno microondas es insuperable en el calentamiento de platos debido a su principio de funcionamiento. El plato no está expuesto al calor desde el exterior, sino calentado por la alimentación de microondas y fricción molecular - esto ofrece ventajas particulares:**

### I Ventaja 1 Preparación Superior

Con una programación correcta en un microondas profesional no tendrá lugar ningún nuevo proceso de cocción durante el calentamiento. De esta manera un plato preparado previamente se lleva simplemente a la temperatura para servir, de modo que la apariencia, el sabor y la consistencia sigan siendo los mismos.

### I Ventaja 2 Cocción uniforme

En la preparación de un plato en un microondas Panasonic profesional el tiempo de cocción es más corto que en un microondas convencional. El plato puede ser monitoreado en cualquier momento y las ventajas técnicas nutricionales impresionan: Los nutrientes no se pierden. El sabor, el color y las propiedades nutritivas - con la excepción de las vitaminas, que no son estables a altas temperaturas - permanecen inalterados.

### I Ventaja 3 Descongelado suave

Un horno de microondas es particularmente útil a la hora descongelar alimentos congelados, cuando se trata de hacerlo con rapidez y de obtener resultados finales de alta calidad. La carne congelada se descongela en cuestión de minutos, perdiendo menos líquidos y manteniendo así su sabor. Incluso en el caso de las verduras, el aspecto, la estructura y el peso permanecen intactos.

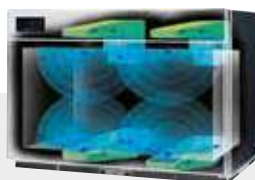
### Los microondas profesionales de Panasonic Hechos a su medida

Para acelerar el proceso de preparación sin calentar su entorno de trabajo, debe utilizarse un horno microondas cuya potencia de salida y tamaño hayan sido adaptados a las necesidades personales reales y a las condiciones espaciales.

Como fabricante de microondas profesionales de alta calidad con una amplia trayectoria, Panasonic pone a su disposición productos y tecnologías que corresponden exactamente a sus necesidades y que le ofrecen en términos de potencia y robustez todo lo que necesita durante el duro trabajo diario.



# LA GAMA MÁS ÁMPLIA



- Versión Gastronorm 1/1
- 4 magnetrones

## Clase GOURMET 44 litros



- NE-3240**
- 3200 vatios
  - Operación manual



- NE-2140**
- 2100 vatios
  - Operación manual

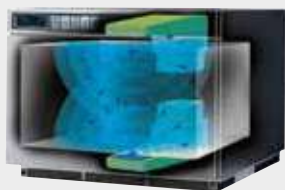


- NE-1880**
- 1800 vatios
  - Operación programada y manual



- NE-1840**
- 1800 vatios
  - Operación manual

## Clase COMPACTA 18 litros



- Versión compacta
- 2 magnetrones



- NE-2453-2**
- 2100 vatios
  - Operación programada y manual

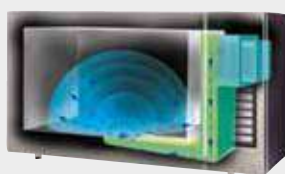


- NE-2143-2**
- 2100 vatios
  - Operación manual



- NE-1843**
- 1800 vatios
  - Operación manual

## Clase 1000 WATIOS 22 litros



- Versión estándar
- 1 magnetrón



- NE-1037**
- 1000 vatios
  - Operación programada y manual



- NE-1027**
- 1000 vatios
  - Operación manual

## Clase COMBINADA 30 litros



- Microondas, grill, grill con aire circulante, aire caliente
- 2 magnetrones



- NE-C1475**
- Microondas 1350 vatios | Grill 1840 vatios
  - Grill con aire circulante 250 °C | Aire caliente 250 °C
  - Operación programada y manual

## Clase **GOURMET PRO II**

### 4 Magnetrones · 2 Pisos

- Capacidad 2 GN 1/1 (44 litros)
- Temporizador electrónico (Max. 60 min.)
- Cierre puerta, parte inferior
- Señal acústica ajustable
- Filtro aire en parte frontal
- Diagnóstico de errores
- Contador para usos industriales
- Carcasa y cavidad de acero inoxidable con base de cerámica



Mod. NE-1840

## LA CLASE **GOURMET** CON 44 LITROS DE CÁMARA DE COCCIÓN.

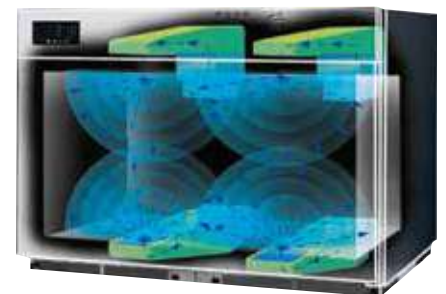
**Los microondas profesionales son ideales para todos aquellos que quieran servir grandes cantidades en el menor tiempo posible.**

Con su sólida construcción, estos microondas cuentan con una capacidad de rendimiento que garantiza resultados uniformes aun cuando se trate de rapidez y alta productividad.

La solución ideal para todos los servicios gastronómicos de establecimientos, con un alto volumen de platos de múltiples porciones o de diferentes porciones individuales.

### Características principales

- ▮ Microondas con 4 magnetrones y guías de onda giratorias para un calentamiento rápido y uniforme
- ▮ Tamaño de la cámara de cocción 44 litros (535 x 330 x 250 GN 1/1)
- ▮ 4 niveles de potencia: alto, medio, bajo y descongelado
- ▮ Carcasa y cavidad de acero inoxidable altamente resistente
- ▮ Cámara de cocción redondeada y fácil de limpiar con placa de cerámica extraíble
- ▮ Ajuste con mando giratorio
- ▮ Puerta abatible que se abre hacia abajo
- ▮ Tono de advertencia ajustable



### Características especiales modelo NE-1880 con control de teclado

- ▮ Control de teclado programable
- ▮ 16 programas con hasta 3 tiempos y potencias
- ▮ Función de inicio rápido permite iniciar la operación pulsando una sola tecla

## CLASE GOURMET PRO II



**NE-3240**

3200 vatios  
Operación manual



**NE-2140**

2100 vatios  
Operación manual



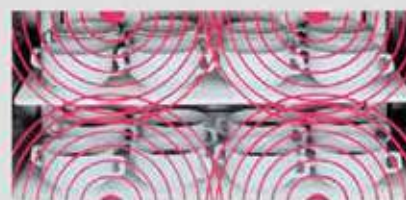
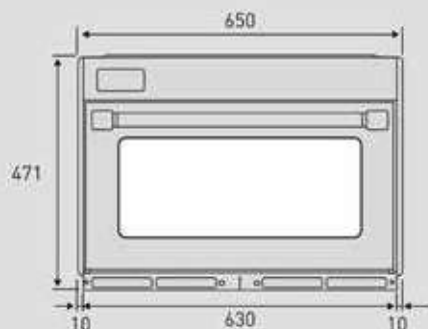
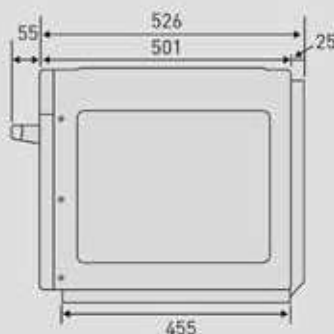
**NE-1880**

1800 vatios  
Operación programada y manual



**NE-1840**

1800 vatios  
Operación manual



- Cámara de cocción grande y variable – 44 litros, Gastronorm 1/1
- Con espacio para hasta 4 platos o 16 tazas soperas

Modelo	NE-3240	NE-2140	NE-1880	NE-1840	
<b>Características de rendimiento</b>					
Niveles de potencia	<b>Alto</b>	3200 W	2100 W	1800 W	1800 W
	<b>Medio</b>	1600 W / intervalo	1050 W / intervalo	900 W / intervalo	900 W / intervalo
	<b>Bajo</b>	340 W / intervalo	340 W / intervalo	340 W / intervalo	340 W / intervalo
	<b>Descongelado</b>	170 W / intervalo	170 W / intervalo	170 W / intervalo	170 W / intervalo
	<b>Tiempo de reposo</b>	-	-	SI	-
<b>Panel de control superficial</b>	-	-	SI	-	
<b>Memoria tiempos de cocción</b>	-	-	16 programas de memoria abiertos	-	
<b>Introducción de más de un tiempo y nivel de potencia</b>	-	-	3 tiempos y 3 niveles de potencia	-	
<b>Cantidad de magnetrones</b>	4 magnetrones / 800 W con 4 antenas giratorias	4 magnetrones / 525 W con 4 antenas giratorias	4 magnetrones / 450 W con 4 antenas giratorias	4 magnetrones / 450 W con 4 antenas giratorias	
<b>Dimensiones de la cavidad (ancho, profundo, alto)</b>	535 x 330 x 250 mm (corresponde a Gastronorm 1/1)	535 x 330 x 250 mm (corresponde a Gastronorm 1/1)	535 x 330 x 250 mm (corresponde a Gastronorm 1/1)	535 x 330 x 250 mm (corresponde a Gastronorm 1/1)	
<b>Dimensiones exteriores (ancho, profundo, alto)</b>	650 x 526 x 471 mm	650 x 526 x 471 mm	650 x 526 x 471 mm	650 x 526 x 471 mm	
<b>Potencia de entrada</b>	4960 W / 12,9 A	3650 W / 9,5 A	3200 W / 15,0 A	3200 W / 15,0 A	
<b>Voltaje</b>	400 V / 50 Hz	400 V / 50 Hz	230 V / 50 Hz	230 V / 50 Hz	
<b>Peso neto</b>	65 Kg	54 Kg	54 Kg	54 Kg	
<b>Accesorios incluidos</b>	1 plato de cerámica	1 plato de cerámica	1 plato de cerámica	1 plato de cerámica	

## Clase **COMPACTA**

2 Magnetrones · 1 o 2 Pisos

- Capacidad 18 litros
- Temporizador electrónico (Max. 30 min.)
- Cierre puerta, lateral izquierdo
- Señal acústica ajustable
- Filtro aire en parte frontal
- Montaje apilado
- Diagnóstico automático de errores
- Carcasa y cavidad de acero inoxidable con base cerámica



Mod. NE-2153-2  
(2 pisos)

## LA CLASE COMPACTA DE PANASONIC

**Carcasa pequeña, enorme rendimiento. 2 niveles de cámara de cocción para 1 o 2 platos que permiten un disfrute instantáneo.**

Esta línea está diseñada para la producción rápida de porciones individuales. Es la solución ideal para restaurantes de comida rápida, puntos de venta y otros establecimientos muy frecuentados, con un alto volumen de ventas. Cuando el espacio es limitado, estos aparatos se pueden apilar de forma segura con una placa de enlace, que se encuentra disponible como accesorio.

### Características principales

- || Microondas con 2 magnetrones de, arriba y abajo, que asegura un calentamiento uniforme
- || Carcasa y cavidad de acero inoxidable altamente resistente
- || Tamaño de la cámara de cocción de 18 litros
- || Cámara de cocción redondeada y fácil de limpiar con cielo extraíble
- || Dos hornos pueden ser apilados uno encima del otro de forma segura
- || Placa de cerámica extraíble (incluida)\*2
- || Funcionamiento de dos niveles\*2

### Características principales del NE-2153-2

- || 30 programas de memoria abiertos
- || 3 niveles de potencia: alto, medio y bajo
- || Calentamiento manual seleccionable de dos y tres niveles
- || Calentamiento de cantidades dobles o triples programable
- || El mecanismo de bloqueo de programas permite la operación con una sola tecla
- || Función de repetición (solo para calentamiento manual)
- || Recordatorio de limpieza del filtro de aire
- || Tono de advertencia ajustable

\*2 Válido para los modelos NE-2143-2 y NE-2153-2

## CLASE COMPACTA



**NE-2153-2**

2100 vatios  
Operación programada y manual



**NE-2143-2**

2100 vatios  
Operación manual



**NE-1843**

1800 vatios  
Operación manual



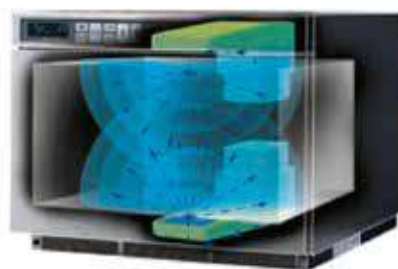
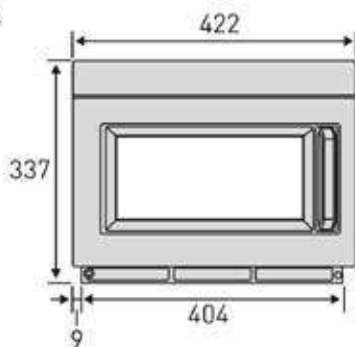
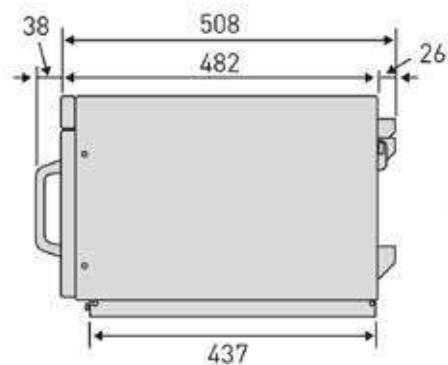
**NE-1653**

1600 vatios  
Operación programada y manual



**NE-1643**

1600 vatios  
Operación manual



Modelo		NE-2153-2	NE-2143-2	NE-1843	NE-1653	NE-1643
<b>Características de rendimiento</b>						
Niveles de potencia	Alto	2100 W	2100 W	1800 W	1600 W	1600 W
	Medio	60-90%	1050 W	900 W	800 W	800 W
	Bajo	25-50%	-	-	-	-
	Descongelado	340 W	340 W	340 W	340 W	340 W
	Tiempo de reposo	SI	-	-	-	-
Panel de control superficial		SI	-	-	SI	-
Función 2 niveles		SI	SI	NO	NO	NO
Memoria tiempos de cocción		30 programas de memoria abiertos	-	-	30 programas de memoria abiertos	-
Señal acústica ajustable		-	-	SI	SI	SI
Introducción de más de un tiempo y nivel de potencia		3 tiempos y 3 niveles de potencia	-	-	-	-
Cantidad de magnetrones		2 magnetrones / 1050 W con 2 antenas giratorias	2 magnetrones / 1050 W con 2 antenas giratorias	2 magnetrones / 900 W con 2 antenas giratorias	2 magnetrones / 800 W con 2 antenas giratorias	2 magnetrones / 800 W con 2 antenas giratorias
Dimensiones de la cavidad (ancho, profundo, alto)		330 x 310 x 175 mm	330 x 310 x 175 mm	330 x 310 x 175 mm	330 x 310 x 175 mm	330 x 310 x 175 mm
Dimensiones exteriores (ancho, profundo, alto)		422 x 508 x 337 mm	422 x 508 x 337 mm	422 x 508 x 337 mm	422 x 508 x 337 mm	422 x 508 x 337 mm
Potencia de entrada		3160 W / 14,3 A	3160 W / 14,3 A	2830 W / 12,7 A	2590 W / 11,7 A	2590 W / 11,7 A
Voltaje		230 V / 50 Hz	230 V / 50 Hz	230 V / 50 Hz	230 V / 50 Hz	230 V / 50 Hz
Peso neto		30 Kg	30 Kg	30 Kg	30 Kg	30 Kg
Accesorios incluidos		1 plato de cerámica	1 plato de cerámica	-	-	-

## Clase 1000 W

1 Magnetron · 1 Piso

### CLASE DE 1000 VATIOS 100% FIABLE

**Ideal para negocios pequeños y medianos. Descongela, calienta y cocina en un abrir y cerrar de ojos.**

Estos microondas, fáciles de usar, de operación manual y programable, están diseñados para hacer frente a las fuertes exigencias del uso profesional. Ideal para calentar comidas preparadas refrigeradas o snacks congelados - estos modelos cubren las necesidades de las pequeñas y medianas empresas gastronómicas.

#### Características principales: NE-1037

- ▮ Carcasa y cavidad de acero inoxidable altamente resistente
- ▮ 3 niveles de potencia de 340 W hasta 1000 W
- ▮ Tamaño de la cámara de cocción de 22 litros
- ▮ 20 programas de memoria disponibles
- ▮ Cocción de dos y tres niveles – permite el cambio automático del nivel de potencia durante la cocción
- ▮ Mecanismo de bloqueo de programas – permite la operación pulsando una sola tecla de programa
- ▮ Tono de advertencia ajustable

#### Características principales: NE-1027

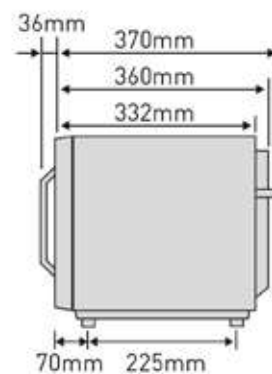
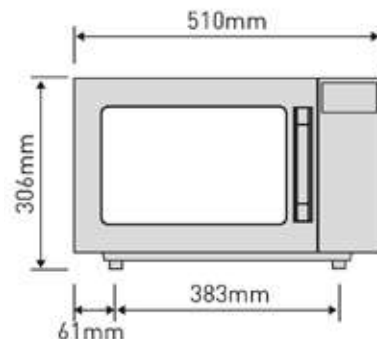
- ▮ Carcasa y cavidad de acero inoxidable altamente resistente
- ▮ Potencia de salida de 100 W hasta 1000 W
- ▮ Tamaño de la cámara de cocción de 22 litros
- ▮ Temporizador con mando
- ▮ Ajuste de potencia con mando



Mod. NE-1037



Mod. NE-1027



Modelo	NE-1037	NE-1027	
<b>Características de rendimiento</b>			
Niveles de potencia	Alto	1000 W	1000 W
	Medio	500 W / intervalo	500 W
	Bajo	-	100 W
	Descongelado	340 W / intervalo	340 W / intervalo
	Tiempo de reposo	-	-
Panel de control superficial	SI	-	
Memoria tiempos de cocción	20 programas de memoria abiertos	-	
Introducción de más de un tiempo y nivel de potencia	3 tiempos y 3 niveles de potencia	-	
Cantidad de magnetrones	1 magnetron / 1000 W con 1 antena giratoria	1 magnetron / 1000 W con 1 antena giratoria	
Dimensiones de la cavidad (ancho, profundo, alto)	330 x 330 x 200 mm	330 x 330 x 200 mm	
Dimensiones exteriores (ancho, profundo, alto)	510 x 360 x 306 mm	510 x 360 x 306 mm	
Potencia de entrada	1490 W / 6,6 A	1490 W / 6,6 A	
Voltaje	230 V / 50 Hz	230 V / 50 Hz	
Peso neto	17,8 Kg	17,8 Kg	
Accesorios incluidos	-	-	

# Clase COMBINADA

Microondas · Grill · Grill con aire circulante  
Grill con aire caliente · 2 Magnetrones

## MICROONDAS GASTRONÓMICOS CON TARJETA SD

El horno combinado de Panasonic combina aire caliente, grill, grill con aire circulante y grill con microondas.

Con el horno combinado NE-C1475 tendrá varios aparatos en un solo producto de alto rendimiento y contará con la máxima flexibilidad: tostadas gratinadas, pizzas, repostería, gratinados, asados, sopas o verduras frescas estarán sobre la mesa en un abrir y cerrar de ojos.

La tecnología de tarjeta SD es ideal para cantinas, restaurantes y bares, donde los resultados idénticos y una operación fácil son especialmente importantes. Las pautas de preparación actualizadas se pueden transmitir diariamente de manera uniforme a todas las sucursales de una cadena. La memoria permite la ejecución de múltiples opciones de menú con configuración predeterminada correspondiente. Una vez programado, en el ordenador o en el dispositivo, pueden ser ejecutados 99 programas pulsando un botón.

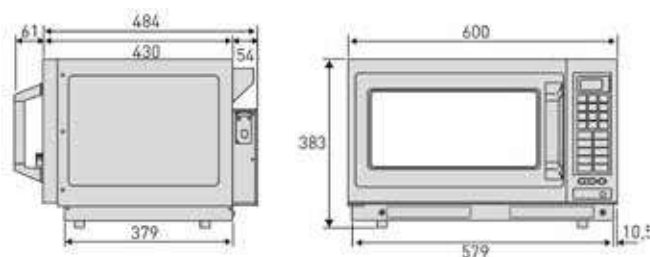


Mod. NE-C1475

### Características principales

- ▮ Dispositivo profesional con opciones combinadas de aire caliente, grill con aire circulante, grill con aire caliente y grill con microondas
- ▮ Microondas de 1350 vatios, grill de 1840 vatios, grill con aire circulante 250 °C aire caliente 1800 vatios
- ▮ Microondas con 5 niveles de potencia
- ▮ Carcasa y cavidad de acero inoxidable altamente resistente
- ▮ Tamaño de la cámara de cocción 30 litros
- ▮ Precalentado 190 °C, 220 °C, 240 °C
- ▮ Ajustes de temperatura para el aire caliente 100 °C hasta 250 °C
- ▮ Pared posterior con cubierta catalítica Easy-Clean para la limpieza automática
- ▮ Tono de advertencia ajustable
- ▮ Tarjeta SD con 16 MB incluida
- ▮ Programa de fácil operación
- ▮ Programación en ordenador basada en MS Excel o directamente en el dispositivo
- ▮ 99 programas diferentes con tres fases cada uno pueden ser guardados y enviados como documento adjunto por e-mail

Modelo	NE-C1475	
<b>Características de rendimiento</b>		
Niveles de potencia	Alto	1000 W
	Medio	500 W / intervalo
	Bajo	-
	Descongelado	340 W / intervalo
	Tiempo de reposo	-
Panel de control superficial	SI	
Memoria tiempos de cocción	20 programas de memoria abiertos	
Introducción de más de un tiempo y nivel de potencia	3 tiempos y 3 niveles de potencia	
Cantidad de magnetrones	1 magnetron / 1000 W con 1 antena giratoria	
Dimensiones de la cavidad (ancho, profundo, alto)	330 x 330 x 200 mm	
Dimensiones exteriores (ancho, profundo, alto)	510 x 360 x 306 mm	
Potencia de entrada	1490 W / 6,6 A	
Voltaje	230 V / 50 Hz	
Peso neto	17,8 Kg	
Accesorios incluidos	-	





# Horno ultra rápido SCV2

**3 Modos de cocción**  
combinados en un solo aparato



**Microondas**  
Recalentar y descongelar



**Grill**  
Grill y crujiente



**Horno de convección**  
Asar y cocinar



**¡IDEAL PARA  
COMIDA RÁPIDA!**

Pizzas, pasteles, todo tipo de sándwiches,  
verduras panini, pasta, tartas, pasteles...

Mod. NE-SCV2



## FACILIDAD Y PRACTICIDAD

**Tamaño limitado:** Un diseño compacto para caber fácilmente en las encimeras.

**Producto apilable:** posibilidad de duplicar la capacidad sin utilizar más encimera.

**Facilidad de limpieza:** superficie plana fácil de limpiar para reducir el tiempo de mantenimiento.

**Controles táctiles:** Pre programación a través de la tarjeta SD de hasta 999 configuraciones de cocción. Luego simplemente ingrese el número de la cocción deseada. Se pueden insertar imágenes con nombres de menú en español.

**Paredes frías:** No hay riesgo de quemaduras del personal.

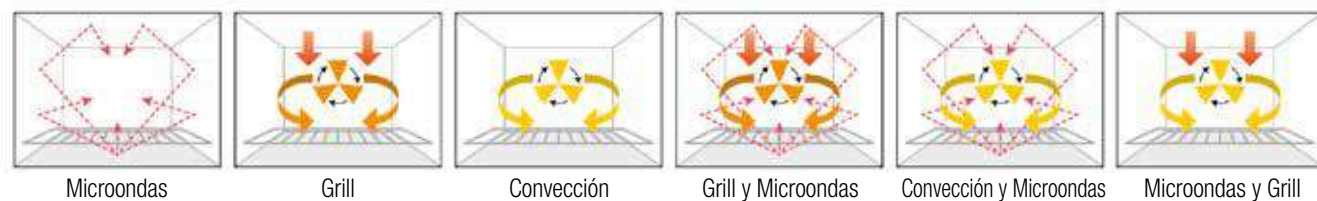
Se suministra con una serie de 8 accesorios para garantizar la versatilidad de una posible cocción.

**Filtro de aire:** Fácilmente desmontable montado en el frente.

**Sin emisiones de humo:** No se requiere un sistema de escape



Usted puede combinar las funciones de **CONVECCIÓN, MICROONDAS Y GRILL** 6 programas distintos con hasta 3 fases cada uno



Calor constante

6 posibles combinaciones de cocción

3 secuencias de combinación de cocción

### Velocidad ventilador variable (30% al 100%)

La circulación del calor en el horno, cocina el interior del producto y consigue un exterior crujiente.

### 3 Configuraciones posibles

Se pueden combinar 6 modos de calentamiento y cocinar hasta en 3 pasos de ciclo.

#### Ejemplo menús



Pizza

Hot-Dog

Chocolate fondant

#### Ejemplo tiempos de cocción

Metodo cocción	Menú	Cantidad	Tiempo	Ventilador
1 Grill y Microondas 2 Grill	Pizza (congelada)	220g.	Aprox. 2' 20" 1 Aprox. 1' 30" 2 Aprox. 50"	30%
1 Convección y Microondas 2 Convección	Hot Dog (refrigerado)	110g.	Aprox. 40" 1 Aprox. 30" 2 Aprox. 8"	40%
Grill y Microondas	Chocolate fondant	90g	Aprox. 30"	50%

#### TECNOLOGÍA DE CALOR



Calor por convección

Grill

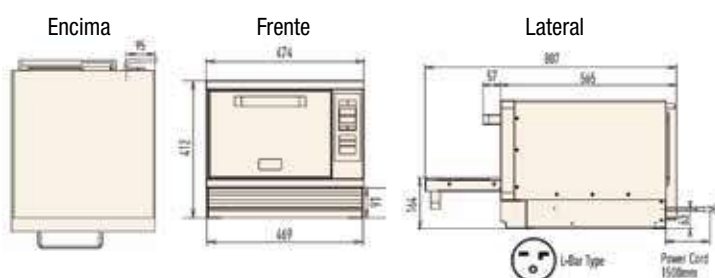
Ventilador de alta velocidad

Microondas

- Comida dorada y crujiente
- Cocción uniforme
- ¡Tiempo mínimo!



#### DIMENSIONES



ESPECIFICACIONES TÉCNICAS	
Alimentación	230-240 V, 50 HZ, mono phase, 16 amp
Consumo eléctrico	3600 W
Salida de alimentación	16 A
Potencia nominal	Microondas 1050 W (IEC)
	Convección 1465 W
	Grill 1915 W
Frecuencia	2450 MHz
Capacidad	10 Litros
Temperatura de convección	180-280 °C
Temperatura de pre calentado	250 °C / 280 °C (preprogramado)
Peso neto (kg)	38,3 Kg (accesorios incluidos)
Peso bruto	44 Kg
Dimensiones exteriores (LxPxH)	474 x 565 x 412 mm.
Zona útil de cocción (LxPxH)	270 x 330 x 110 mm.
Código EAN	5025232874095
Construcción de acero inoxidable	
Accesorios: Placa de cerámica con rayas negras, placa de cerámica plana color blanco, placa de soporte de cerámica de color marrón, rejilla metálica, 3 placas de teflón de diferentes colores, espátula, tarjeta SD.	